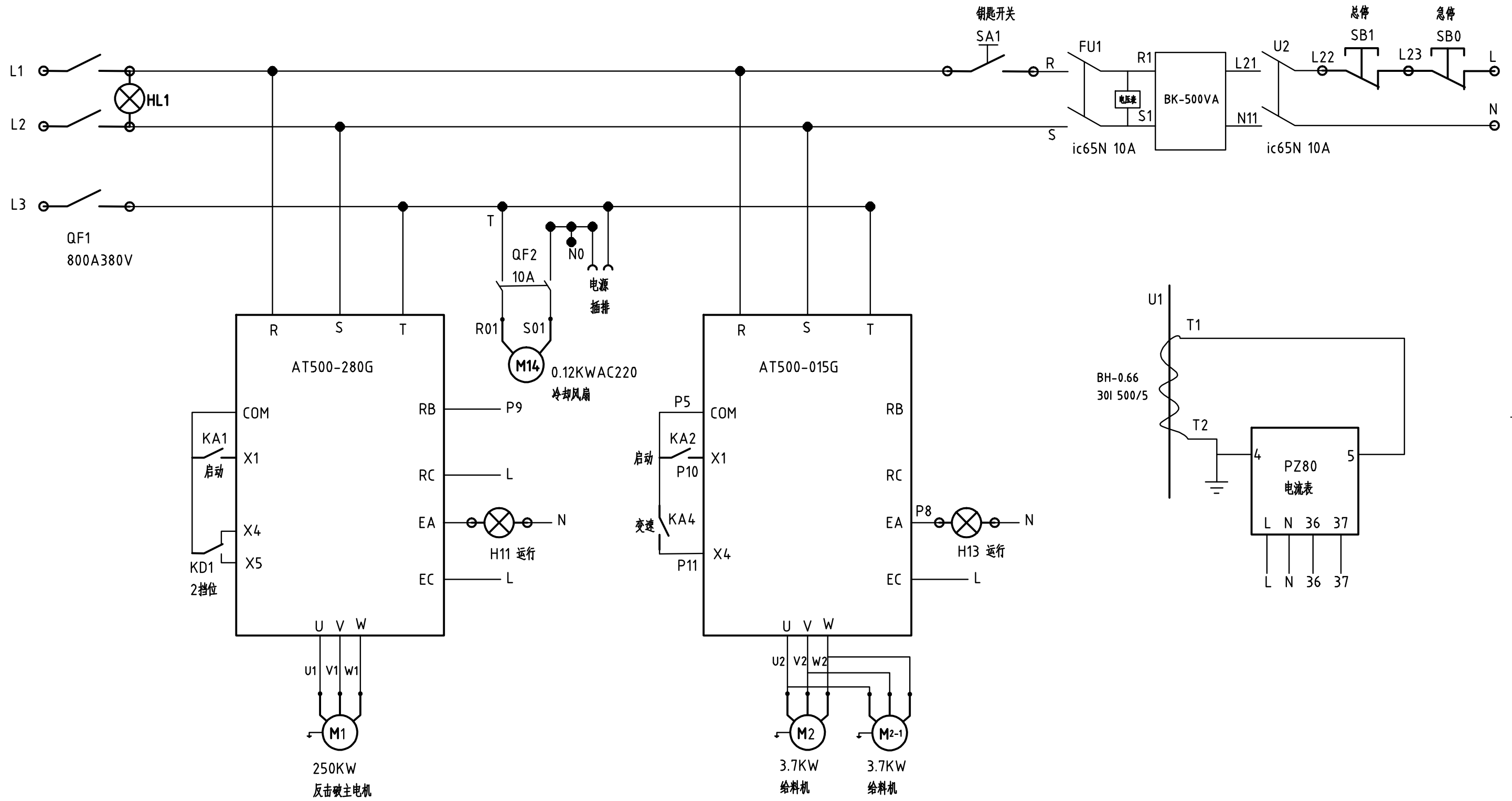
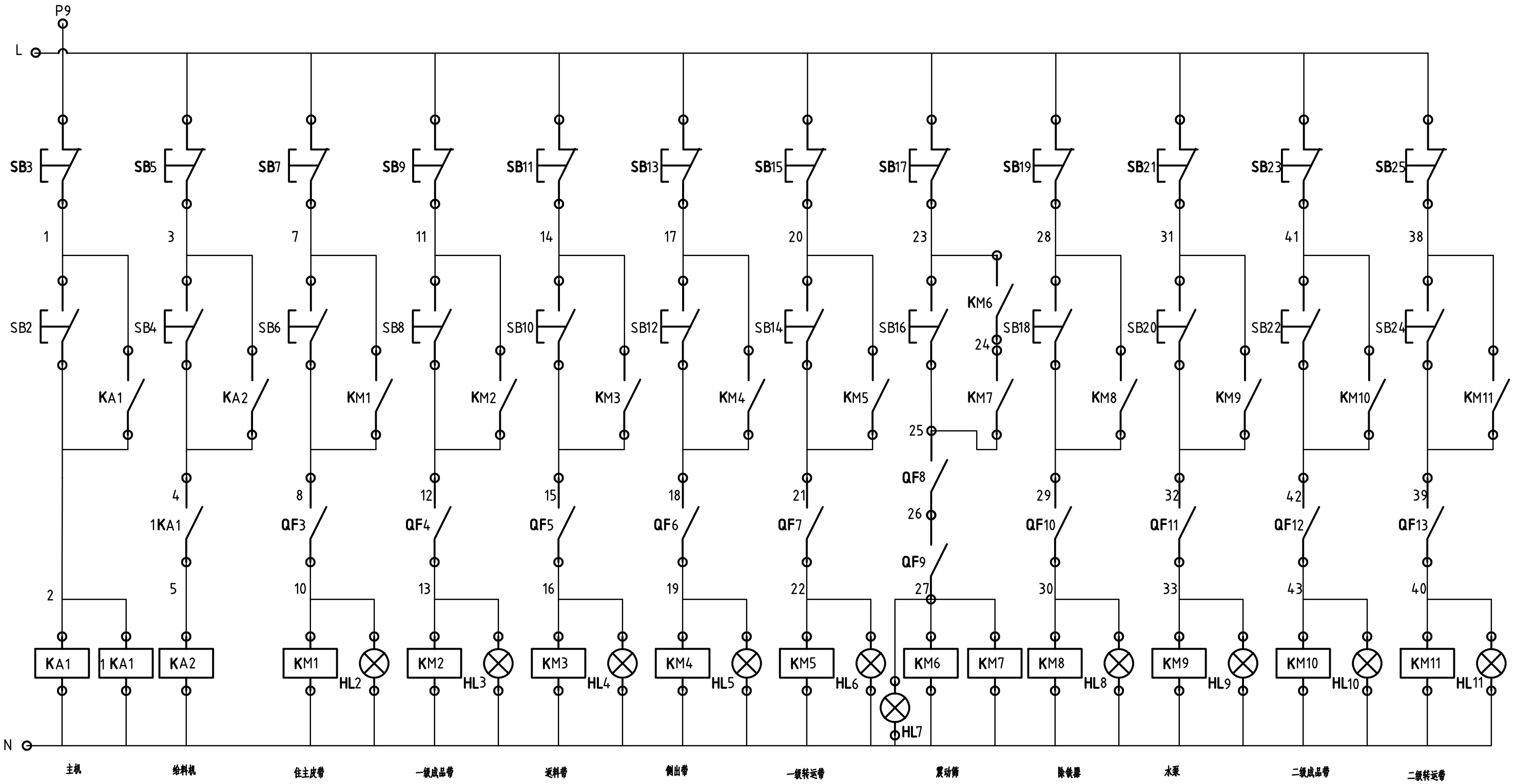


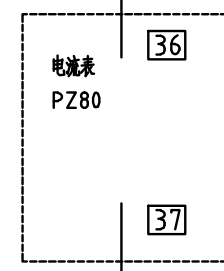
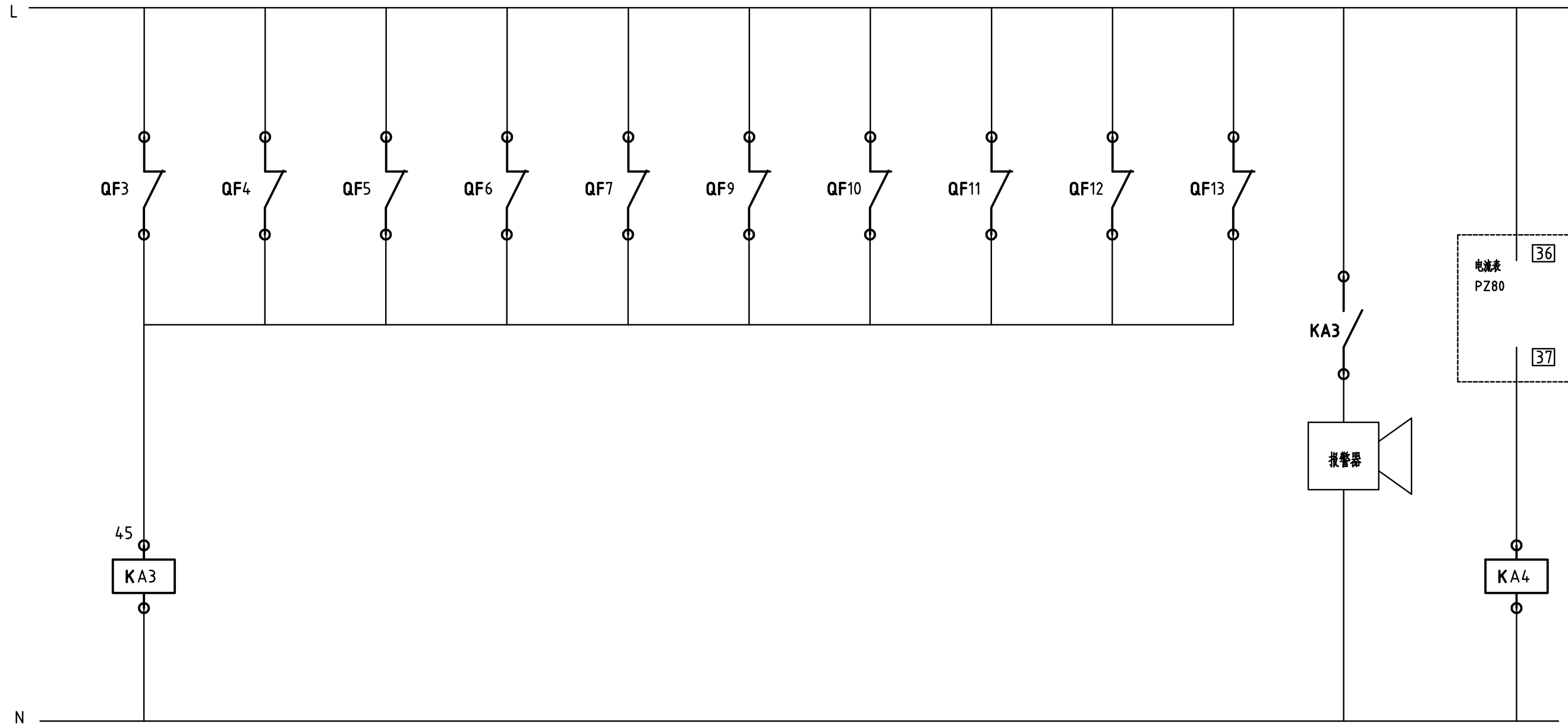
R11	S11	T11	PE	U3	V3	W3	PE	U4	V4	W4	PE	U5	V5	W5	PE	U6	V6	W6	PE	U7	V7	W7	PE	U8	V8	W8	PE	U9	V9	W9	PE	U10	V10	W10	PE
电源进线				主皮带电机				一级成品电机				送料电机				侧出带电机				一级转运电机				震动筛1电机				震动筛2电机				除铁器			
3x185mm ² +1x150mm ²				3x6mm ² +1x4mm ²				3x4mm ² +1x2.5mm ²				3x2.5mm ² +1x1mm ²				3x2.5mm ² +1x1mm ²				3x2.5mm ² +1x1mm ²				3x4mm ² +1x2.5mm ²				3x4mm ² +1x2.5mm ²				3x2.5mm ² +1x1mm ²			

U11	V11	W11	PE	U12	V12	W12	PE	U13	V13	W13	PE	L23	L		
水泵电机				二级成品带电机				二级转运电机				急停			
3x2.5mm ² +1x1mm ²				3x2.5mm ² +1x1mm ²				3x2.5mm ² +1x1mm ²							





3
4
5
6
7
8
9
10
11
12
13
14
15
16
17
18
19
20
21
22
23
24
25
26
27
28
29
30
31
32
33
34
35
36
37
38
39
40
41
42
43
44
45
46
47
48
49
50



3
4
5
6
7
8
9
10
11
12
13
14
15
16
17
18
19
20
21
22
23
24
25
26
27
28
29
30
31
32
33
34
35
36
37
38
39
40
41
42
43
44
45
46
47
48
49
50