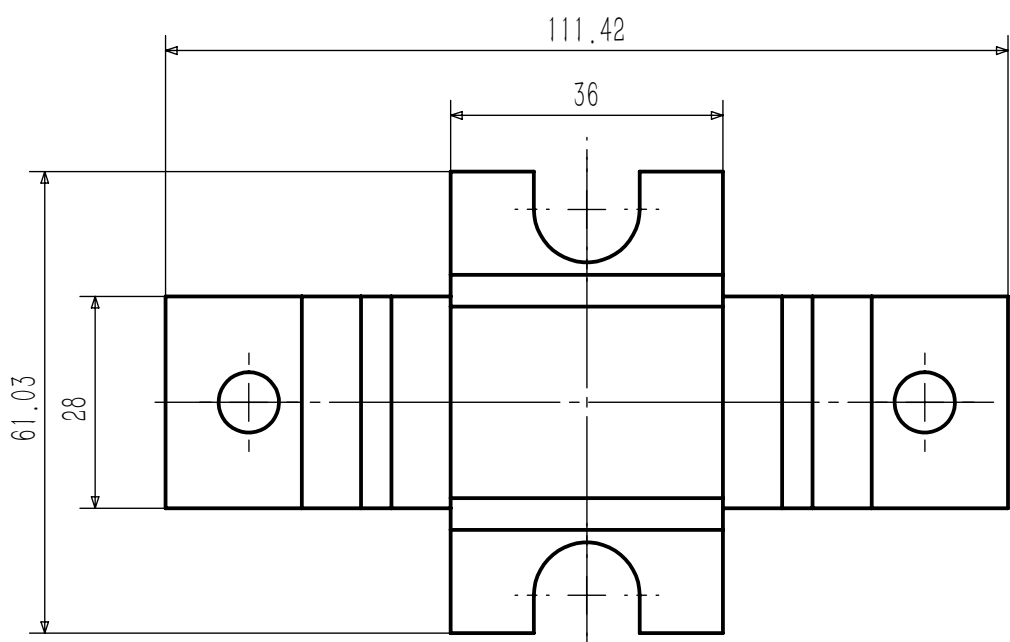
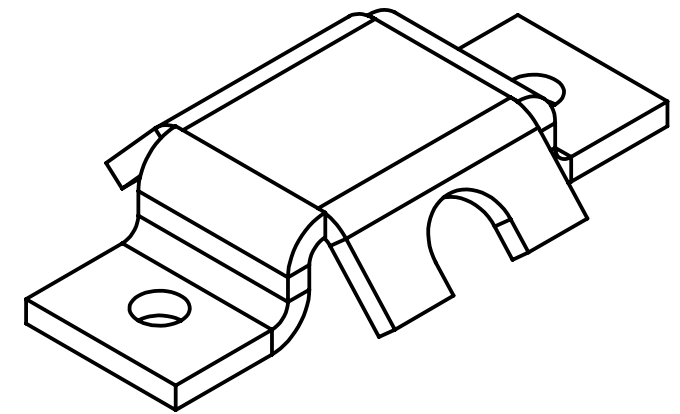
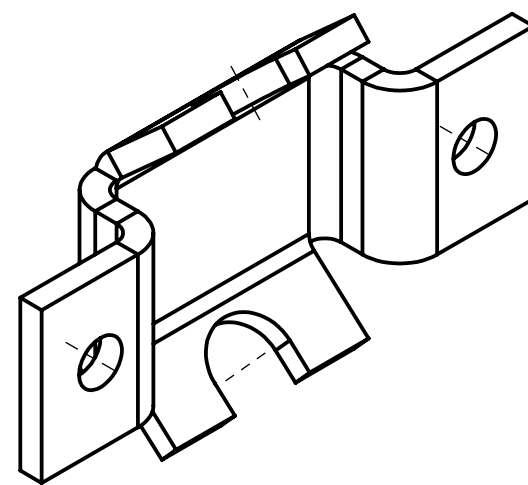
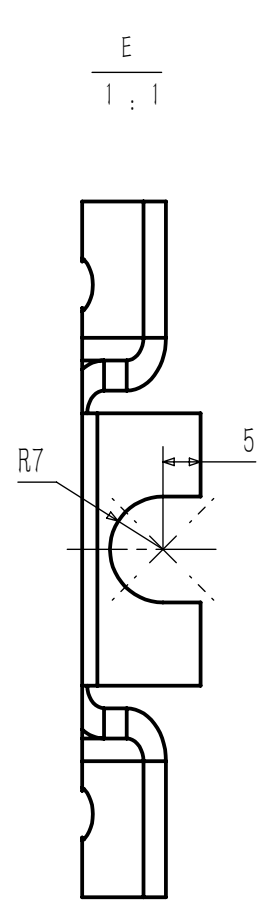
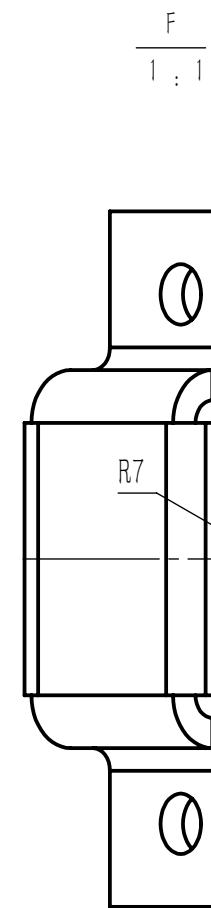
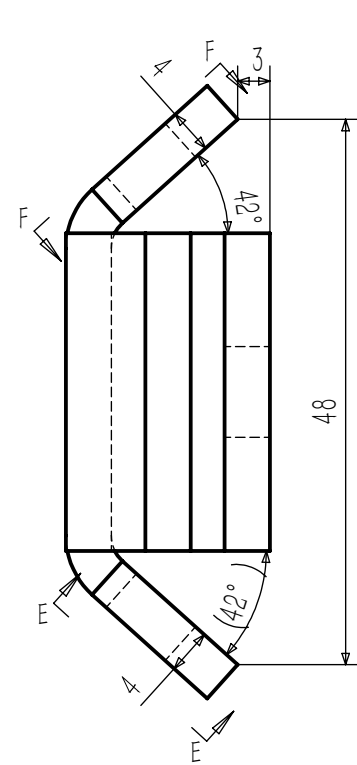
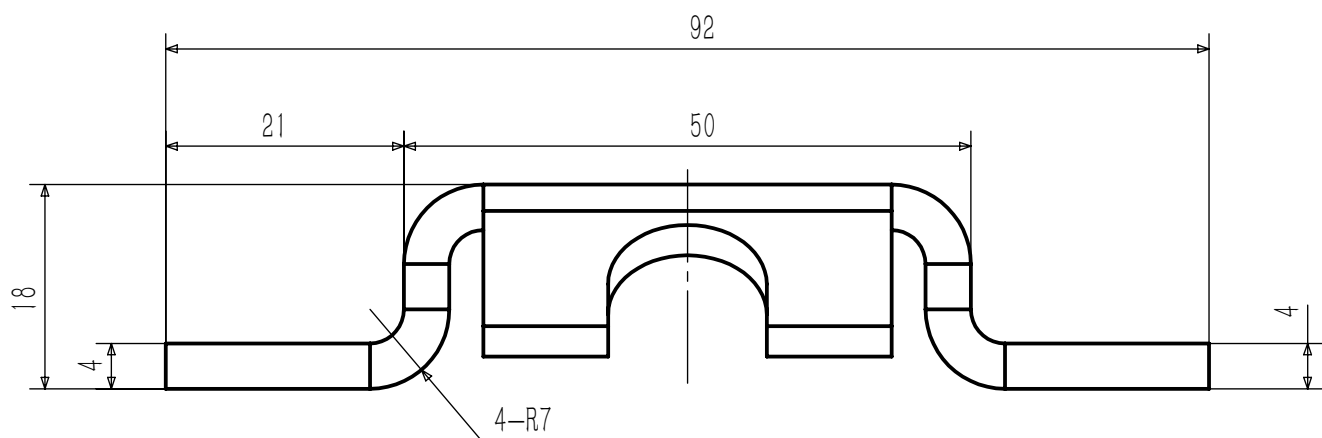
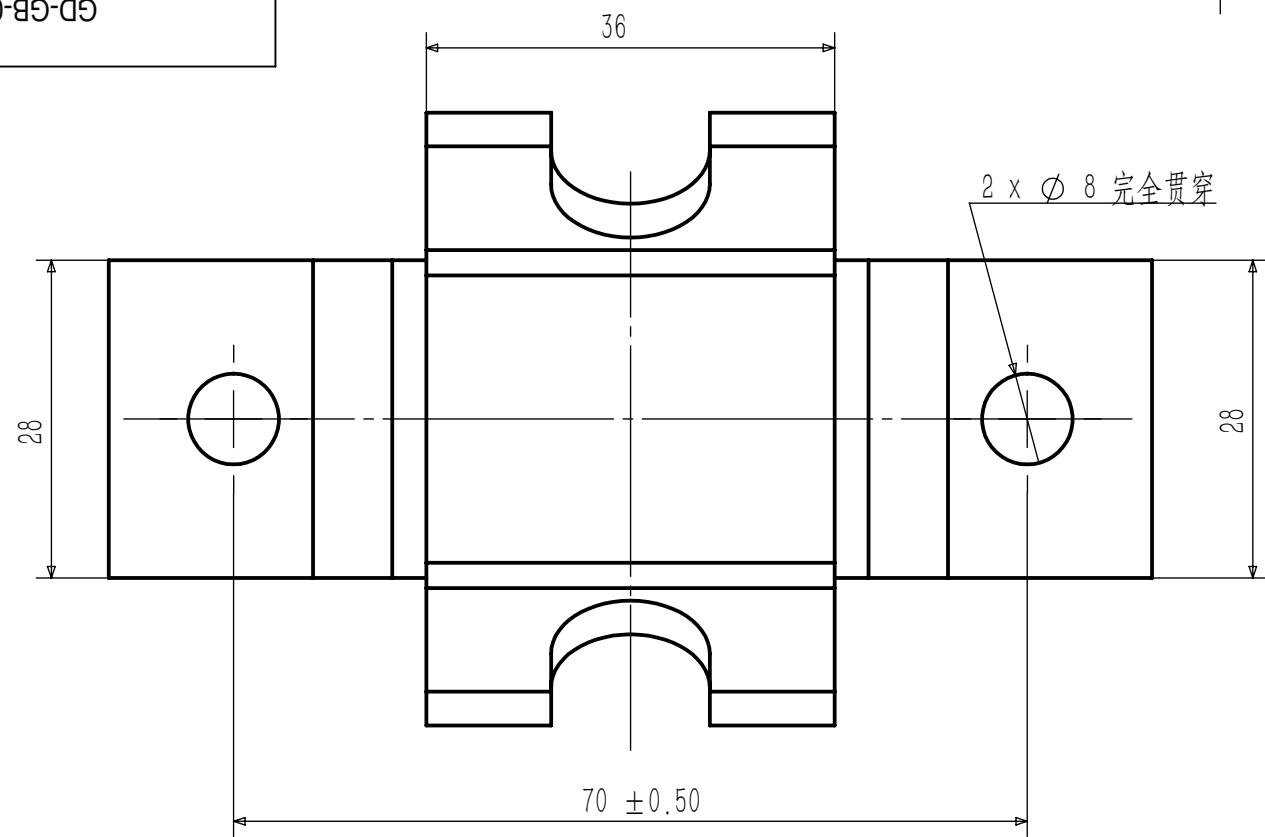
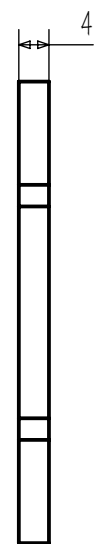



10-GB-01



展开图



						Q235A			 HLF工作室	
标记	处数	分区	更改文件号	签名	年月日	阶段标记	重量	比例	光电盖板	
设计	HLF		标准化				0.123	1.5:1		
校核			工艺							
主管设计			审核							
						共 1 张 第 1 张 版本			替代	
									GD-GB-01	

零件代号
借(通)用件登记
描图
描校
旧底图总号
底图总号
www.HLFgzs.com
签字
日期
搜索: HLFgzs